

# 第40回吹田産業フェア

## 出展事業所・団体募集のご案内

吹田市内で活動される事業所の皆様と吹田市民の方々とのふれあいの場として、第40回吹田産業フェアを開催いたします。吹田市内で開催される産業イベント事業として定着し、2日間で延べ約3万6000人の来場者でにぎわう吹田産業フェアに出展しませんか。自社商品・サービスのPRの場、お客様の生の声を聞く場としてぜひご活用ください。※下記の「開催場所」「小間サイズ」はご参考サイズであり、変更される場合がございます。

**開催日時** 2025年5月24日(土)・25日(日) 10:00~16:00

**出展場所** 吹田市文化会館(メイシアター)、いずみの園公園 (吹田市泉町2丁目29-1)阪急吹田駅 徒歩1分 **申込締切** 令和7年1月24日(金)

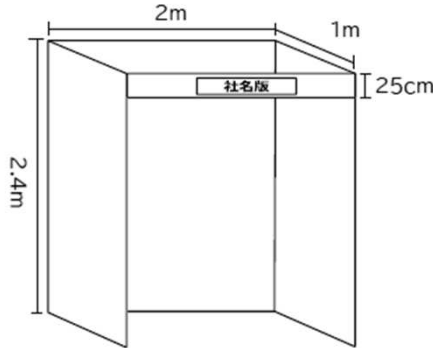
※今回、吹田市役所駐車場およびメイシアター駐車場での出展はありません。

※出展場所は当実行委員会が協議・決定し、連絡いたします。

**出展区分** ①商品展示・事業のPR ②商品等の販売 ③フードコート(飲食ブース)

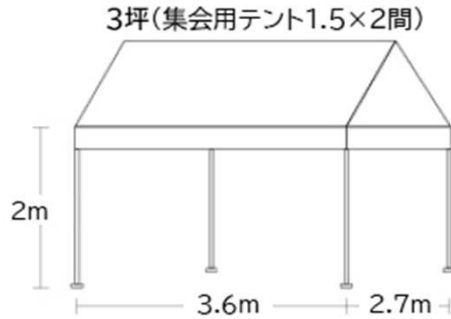
**出展料** 55,000円/1小間 ★初回出展は27,500円/1小間  
※出展協賛金として2日間出展となります。1日のみの出展はできません。

屋内ブース(メイシアター内)



※上記タイプ以外に台有りタイプもご用意しています。  
(小間サイズは同じです)  
※希望者は机(90×45cm)1本、イス2脚無料となりますが、台ありタイプで貸出できない場合があります。

屋外ブース(いずみの園公園)



※団体出店や③フードコート(飲食ブース)が優先となります。

追加備品・電気供給については別途料金を頂戴いたします。※物価高騰等の外的要因により価格が変わることがあります

電気供給: 2口コンセント1w~2,000wまで5,000円。以後2,000wごとに5,000円追加

長机1本: 1,100円、パイプ椅子1脚: 400円、スポットライト: 1,600円

フロアパンカス 5kg 6,000円 ・ 8kg 8,000円

**主催** 吹田産業フェア推進協議会

**企画・運営** 吹田産業フェア実行委員会

**問合せ**

吹田商工会議所内 吹田産業フェア事務局 橋爪

TEL 06-6330-8001 FAX 06-6330-3350

HP <https://suita.jp> E-Mail [hashizume@suitacci.or.jp](mailto:hashizume@suitacci.or.jp)



申込フォーム

### 誓約書

当事業所は次の禁止事項を厳守することを誓約の上、出展の申込をいたします。

- 出展ブースの転貸・名義貸しは一切いたしません。
- 暴力団等の反社会的勢力及び関係する事業所又は団体とは一切関係ありません。
- 出展の際、来場者の迷惑となる行為や動線を妨げるようなはみ出し陳列や商品保管はいたしません。  
 なお、万一、当事業所のブースにおいて、法令・ルール違反や他の出展者及び来場者の迷惑になる行為と  
 実行委員会に判断され、出展が取り止めとなっても、一切異議を申し立てません。

↑上記3点をご確認いただき、に✓と責任者のご署名をお願いします。署名

新規出展 or 継続出展 (どちらかに○)	当日の 現場責任者		責任者 電話番号		
事業所名			代表者名		
所在地	〒				
担当者 E-mail	@				
電話番号	( ) -	事業所 FAX番号	( ) -		
希望小間数	( ) 小間(又はテント) ★初回出展の場合は、協賛金は半額となります。				
出展区分 (①～③に○)	①商品展示・事業のPR	②商品等の販売	③フードコート(飲食ブース)		
出展内容	※展示内容、販売商品、フードメニュー等、 <u>できるだけ詳しく</u> ご記入ください。				
ご要望	※屋内・屋外など希望がある場合はこちらにご記入ください。審査の上、ご連絡いたします。				
申込後の 流れ	<div style="border: 1px solid black; padding: 5px; text-align: center;">                     出展審査 (1月下旬・2月下旬)                 </div>	➡	<div style="border: 1px solid black; padding: 5px; text-align: center;">                     出展手配確認書 出展マニュアル (2月中旬～随時)                 </div>	➡	<div style="border: 1px solid black; padding: 5px; text-align: center;">                     出展者説明会 (4月下旬予定)                 </div>
2025年4月12日以降の出展取り下げがあった場合には、協賛金は返金いたしません。					

※ 内容等について不明な点があれば、吹田産業フェア実行委員会事務局（吹田商工会議所内）よりお問合せさせていただきます。なお、出展審査の結果、ご希望に沿いかねる場合がございます。

※【吹田産業フェア開催の変更・中止】

◇主催者は天災、その他不可抗力の原因により開催を変更又は中止することがあります。

◇既納の出展協賛金の他、出展に要した費用および中止によって生じた損害は補償いたしません。